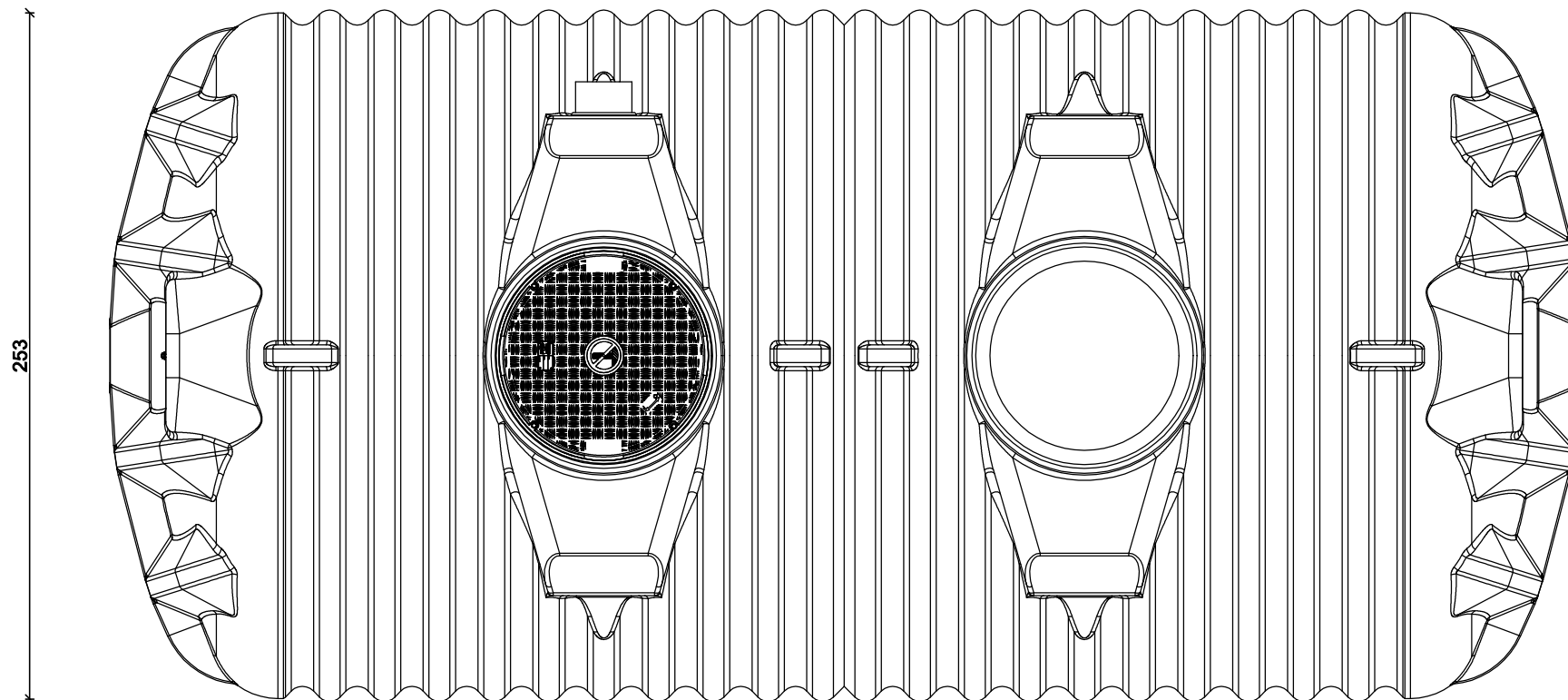
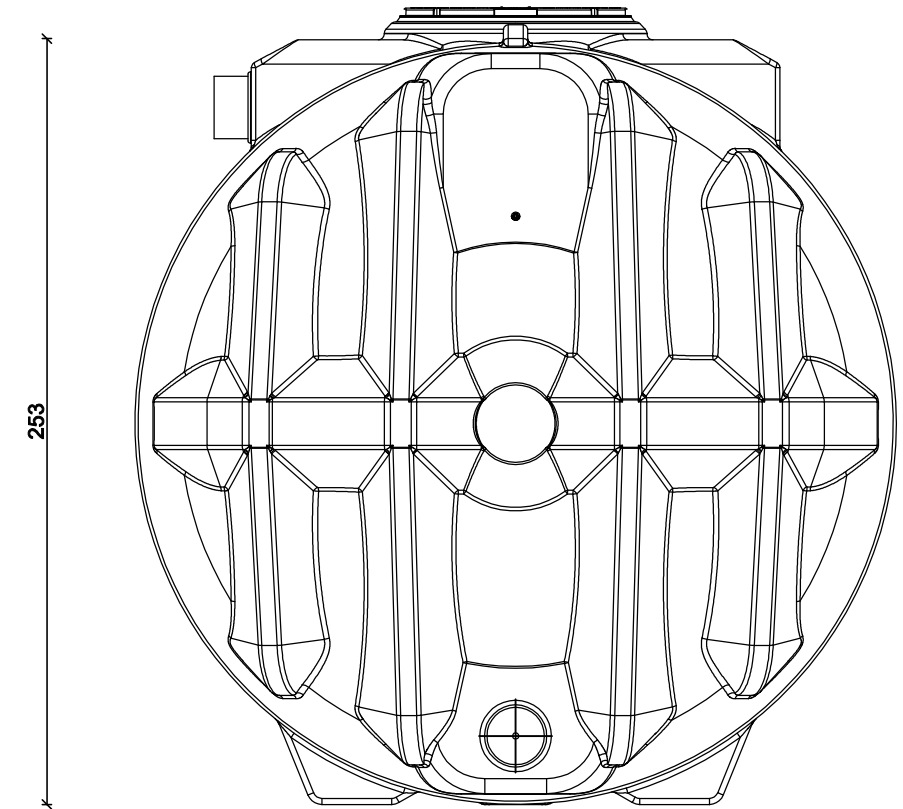
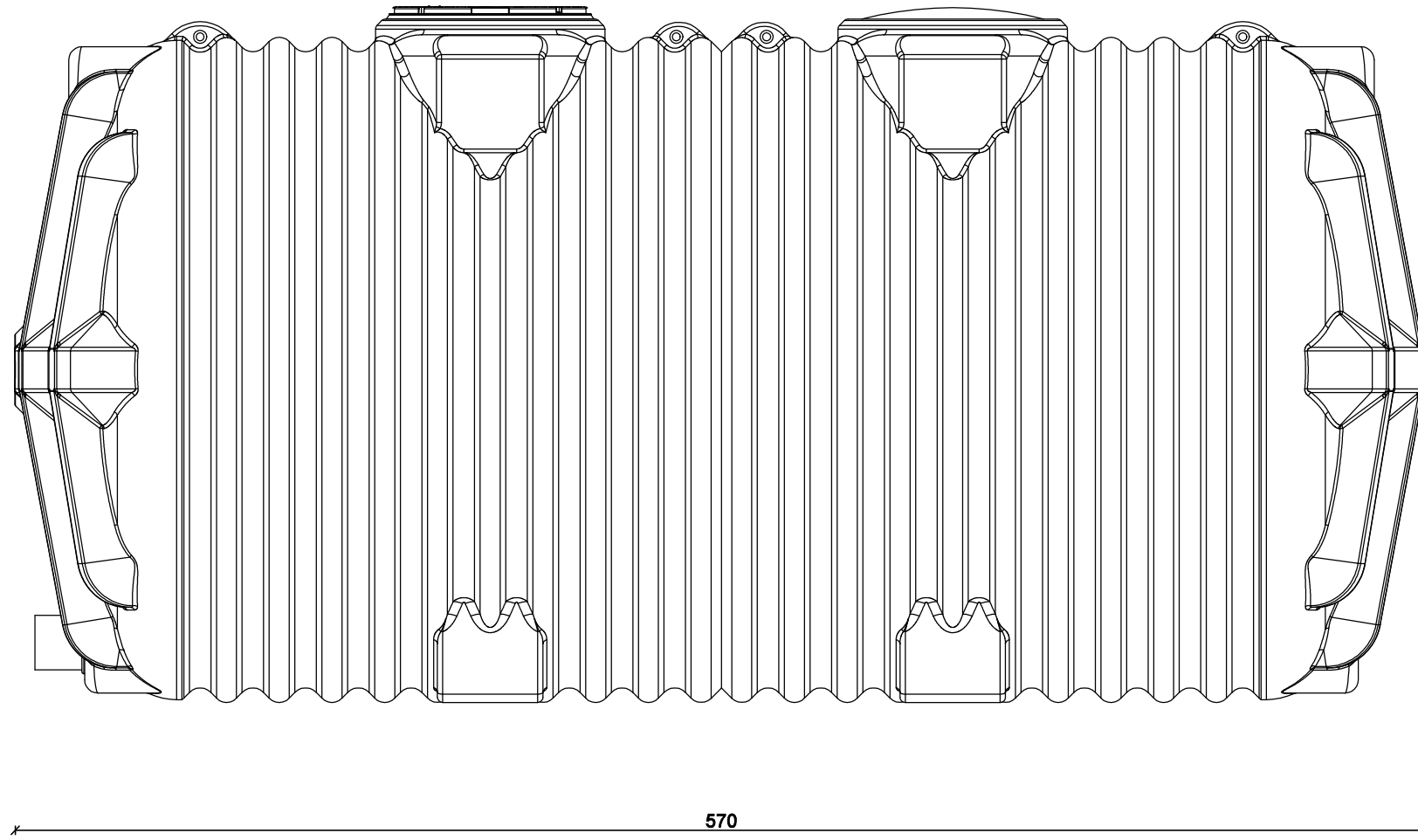


ZBIORNIK NA ŚCIEKI PŁYNNNE Z PE
Z REGULATOREM PRZEPEŁYWU
O POJEMNOŚCI 22 m³ (22000 l)

ZBIORNIK PREFABRYKOWANY NA ŚCIEKI
SKALA 1:25



 <p>USŁUGI PROJEKTOWE WIELOBRANŻOWE</p>	<p>Jednostka projektowa: F.C Usługi Projektowe Wielobranżowe Franciszek Czerwiński ul. Wałowa 8, 48-210 Biła tel. 791-283-239 email: uslugiprojektowe09@gmail.com</p>	<p>Investor: Wodociągi i Kanalizacja w Bielej Sp. z o.o. ul. Prudnicka 43 48-210 Biła</p>		
	<p>Zespół</p>	<p>Nazwa zadania: Budowa wiaty magazynowej</p>		
<p>projektowy: architektura:</p>	<p>inż. arch. Aleksandra Żegień</p>	<p>nr uprawnień 18/OPOKK/281g</p>	<p>data II 2020</p>	<p>podpis</p>
<p>konstrukcja:</p>	<p>mgr inż. Franciszek Czerwiński</p>	<p>OPL/1514/PWBKb/18</p>	<p>II 2020</p>	
<p>Przedmiot rysunku: SCHEMAT ZBIORNIKA NA ŚCIEKI CZ II</p>		<p>stadium: PROJEKT BUDOWLANY</p>	<p>skala: 1:25</p>	<p>nr rysunku: A7</p>