

# NIECKA ŻELBETOWA

Skala 1:100

I

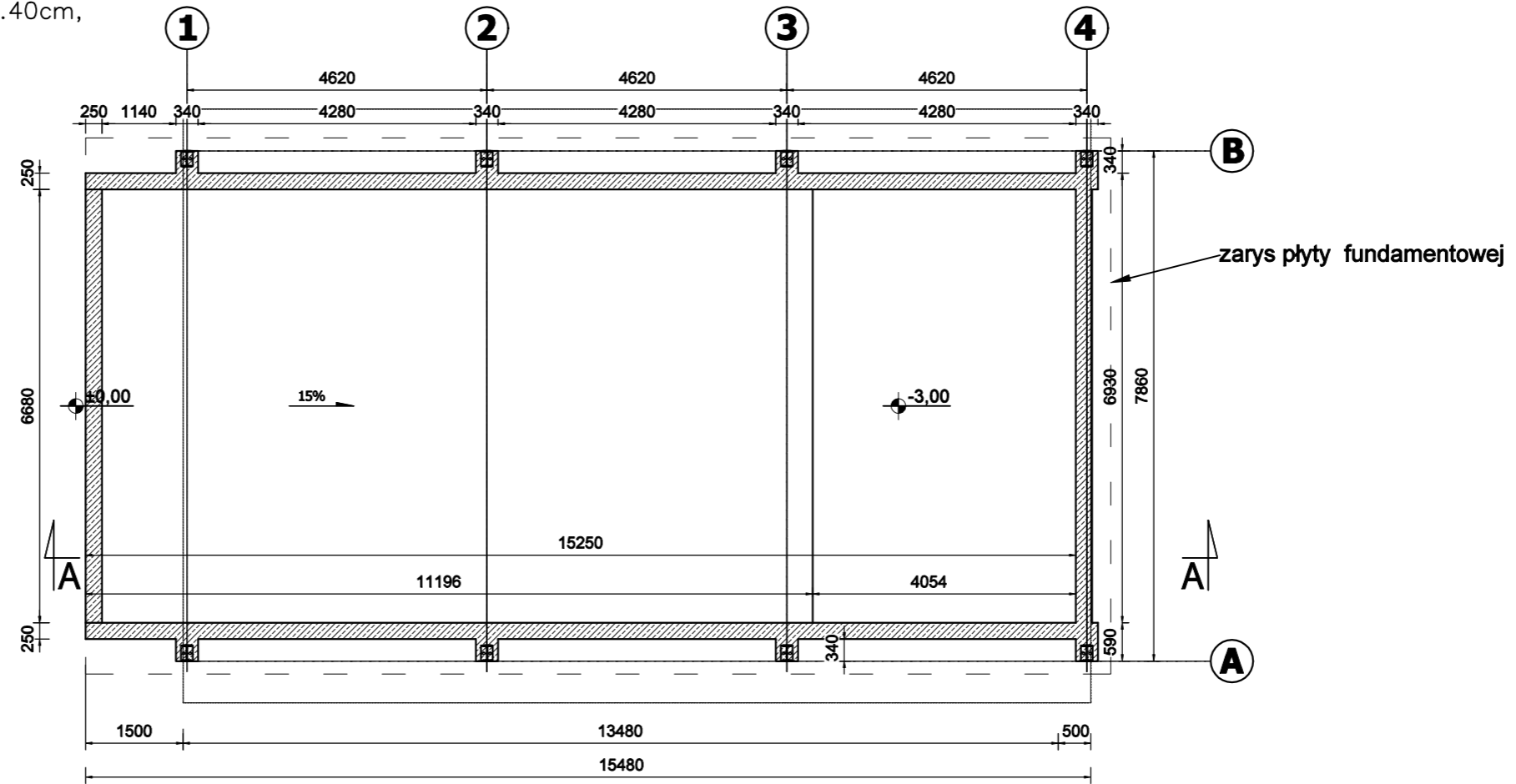
- Beton C30 /37 W8 F150 gr.25cm
- 2xfolia budowlana
- Kruszywo stabilizowane 0-31,5mm gr.40cm,  $l_s=0,98$
- podsypka piaskowa gr. 20cm

II

- Beton C30 /37 W8 F150
- 2xdysperbit - hydroizolacja

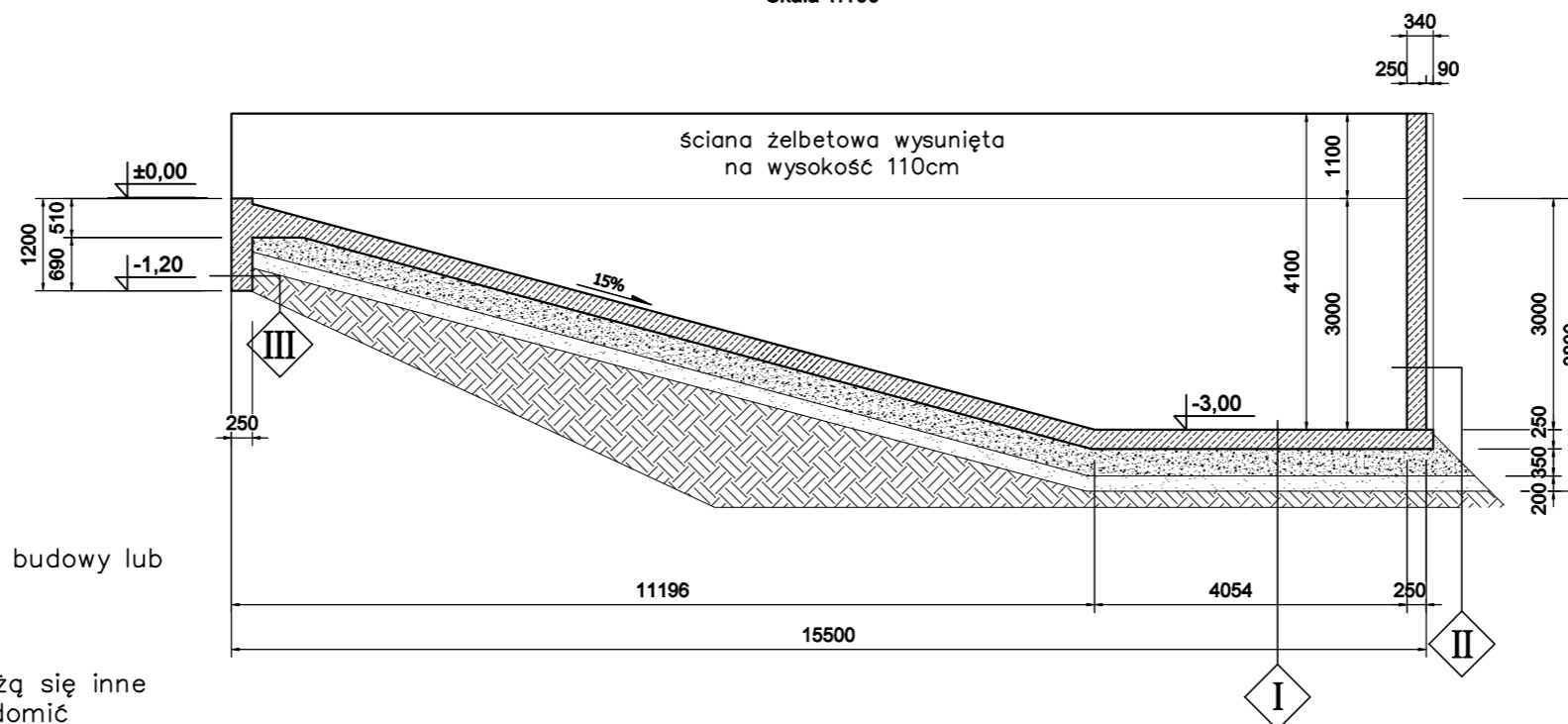
III

- 2xfolia budowlana
- Beton C30 /37 W8 F150
- 2xfolia budowlana



## PRZEKRÓJ A-A

Skala 1:100



Uwaga:

1. Siatki oraz pręty docinane na placu budowy lub warsztacie.
2. Beton klasy C30/37 W8 F150, stal RB500W (A-III), otulina 5cm.
3. Jeżeli warunki wodno-gruntowe okażą się inne niż założone w projekcie należy powiadomić projektanta.
4. Powierzchnie żelbetowe zabezpieczyć przed penetracją wody za pomocą masbitumicznych nanoszonych warstwowo metodą malarską.
5. Podczas wykonywania prac betoniarskich należy stosować przerwy robocze.
6. Dopuszcza się zastosowanie płyt drogowych.



Jednostka projektowa:  
**F.C Usługi Projektowe**  
**Wielobranżowe-**  
**Franiszek Czerwiński**  
 ul.Wałowa 8, 48-210 Biła  
 tel. 791-283-239  
 email:  
 uslugiprojektowe09@gmail.com

Investor:  
**Wodociągi i Kanalizacja w Białej Sp. z o.o.**  
 ul. Prudnicka 43  
 48-210 Biła

Nazwa zadania:  
**Budowa wiaty magazynowej**

Zespół projektowy:

architektura:

konstrukcja:

Przedmiot rysunku:

NIECKA ŻELBETOWA

nr uprawnień

mgr inż. arch. Aleksandra Żegleń

mgr inż. Franciszek Czerwiński

stadium:

PROJEKT BUDOWLANY

data

18/OPOKK/2018

data

II 2020

nr rysunku:

A5

podpis

18/OPOKK/2018

OPL/1514/PWBKb/18

II 2020

skala:

1:50