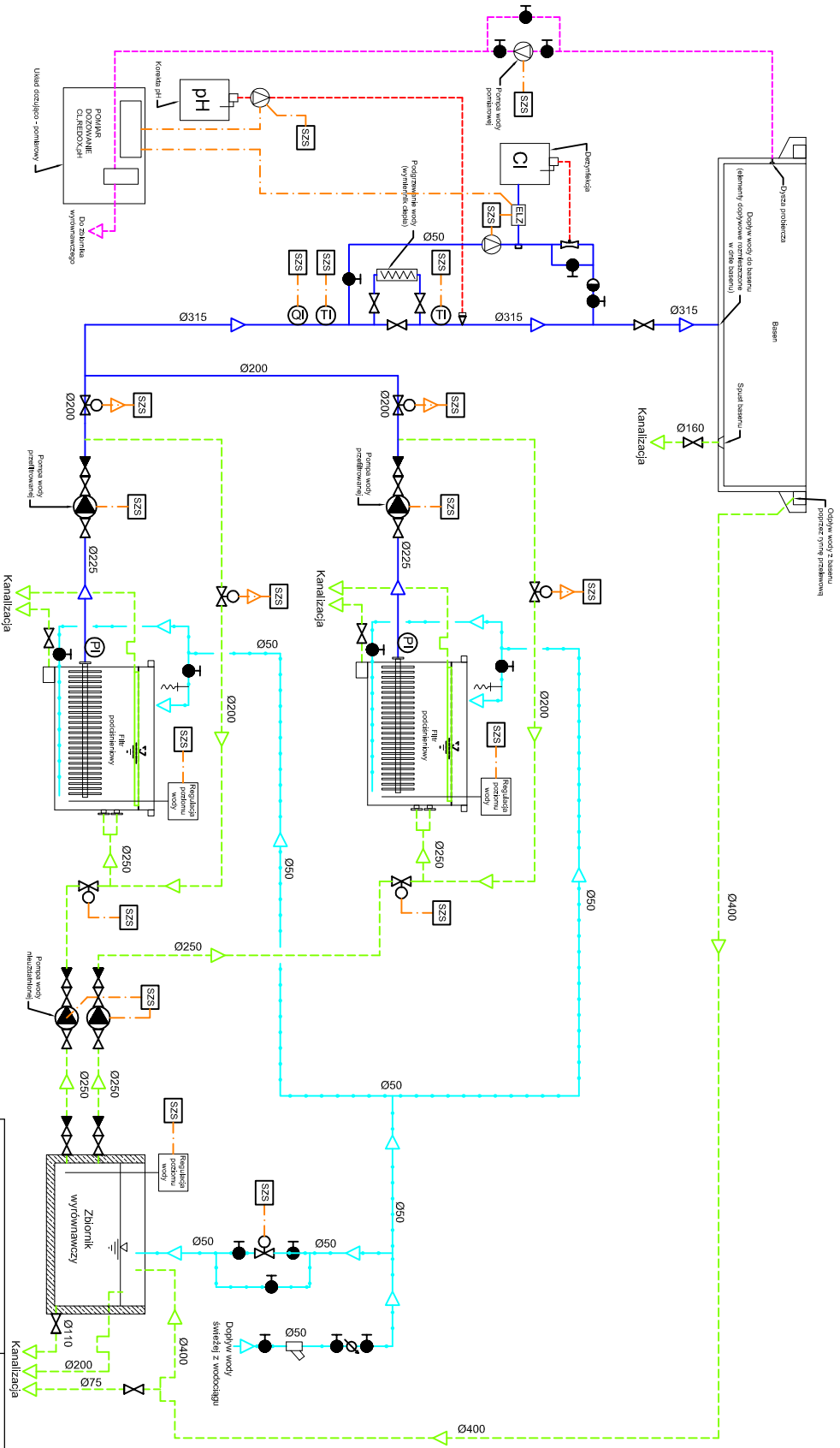


SCHEMAT TECHNOLOGICZNY BASEN REKREACYJNY



LEGENDA

- ☒ Zawór kołnierzowy
- ☒ Zawór gwintowany
- ☒ Zawór zwrótny kołnierzowy
- ☒ Zawór zwrótny gwintowany
- ☒ Zawór gwintowany z napędem elektrycznym
- ☒ Zawór kołnierzowy z napędem elektrycznym
- ☒ System zastalający - sterujący technologi
- ☒ Zewężka Venturiego

RURY PROJEKTOWANE

- ☐ Wodociąg
- ☐ Pomiar ciśnienia
- ☐ Czujnik przepływu
- ☐ Czujnik temperatury
- ☐ Filtr siatkowy
- ☐ Pompa
- ☐ Zawór czepiały ze złączką do węzła
- ☐ Zawór do dozycji

- Woda uzdatniona
- Woda nieuzdatniona
- Przewody sygnalizacyjne
- Woda czysta z wodociągu
- Przewody wody do analizy
- Przewody dozowania chemii basenowej

INWESTOR
URZĄD GMINY BIAŁA W POWIECIE
PRUDNICKIM
48-210 BIAŁA
UL. RYNEK 10

**PROJEKT WYKONAWCZY MODERNIZACJI
KĄPIELISKA OTWARTEGO W BIAŁEJ
UL. KORASZEWSKIEGO 1
DZIAŁKA NR 1902**

TECHNOLOGIA
VIII.2010

TEMAT OPRACOWANIA	
NR. RYSUNKU	T-02
SKALA	-

SCHEMAT BASEN REKREACYJNY	
OPRACOWAŁ	mgr inż. Grzegorz Maciejak
SPRAWDZIŁ	mgr inż. Tomasz Szczęcha

FUNKCJA	
IMIE I NAZWISKO	nr/urawnień
PROJEKTOWAŁ	mgr inż. Katarzyna Niślanajczyk
OPRACOWAŁ	mgr inż. Grzegorz Maciejak
SPRAWDZIŁ	mgr inż. Tomasz Szczęcha